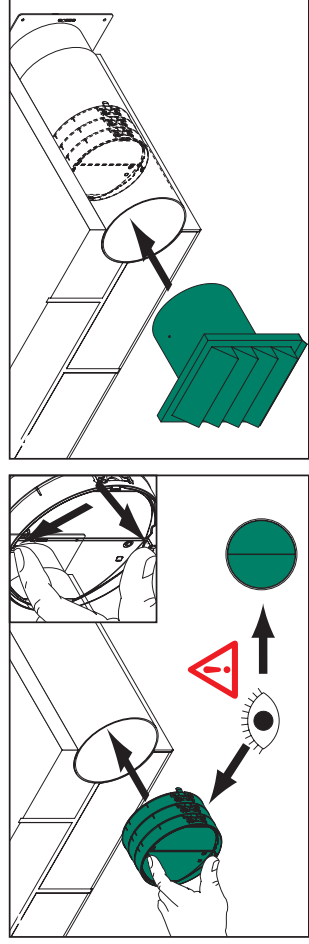
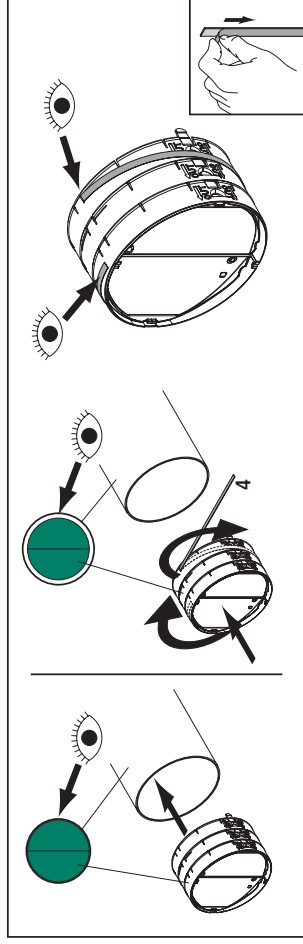
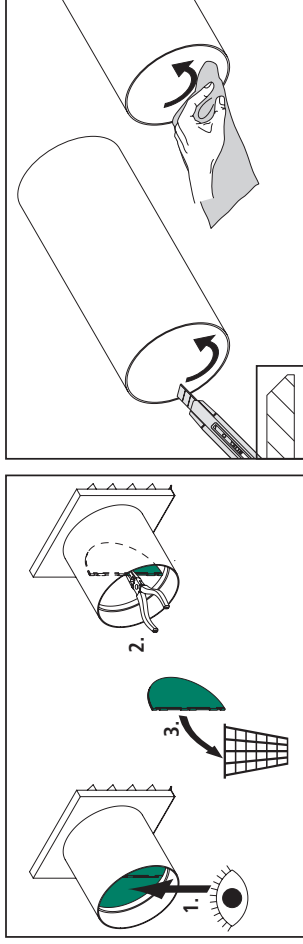
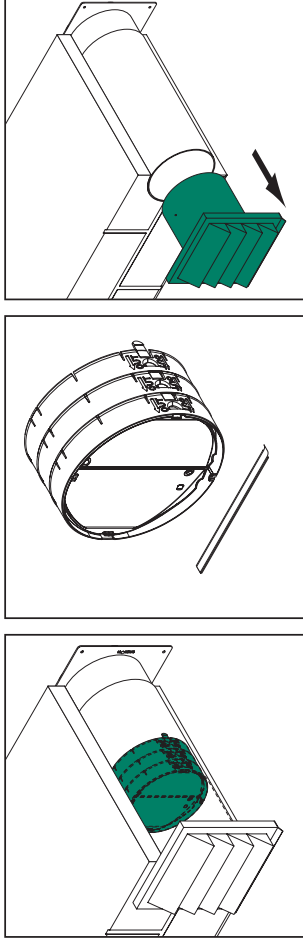
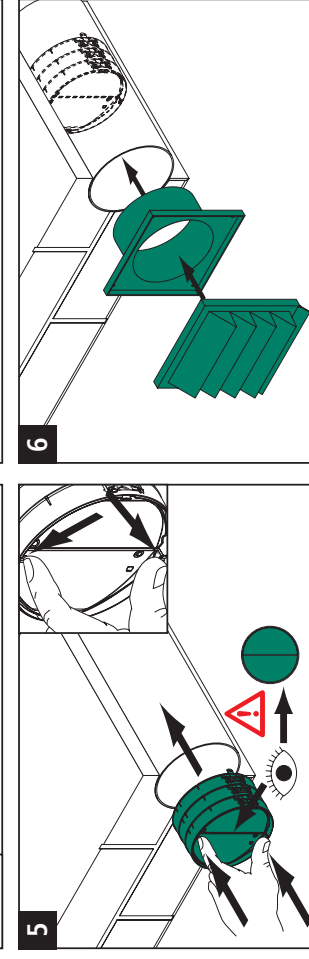
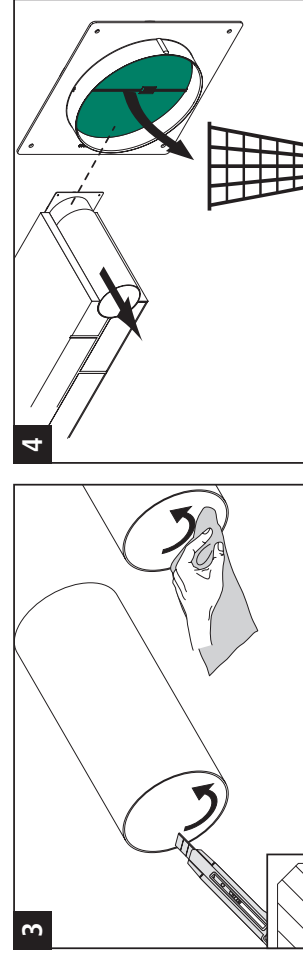
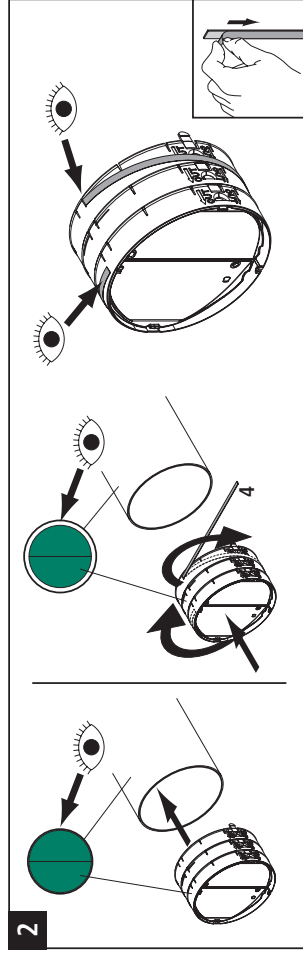
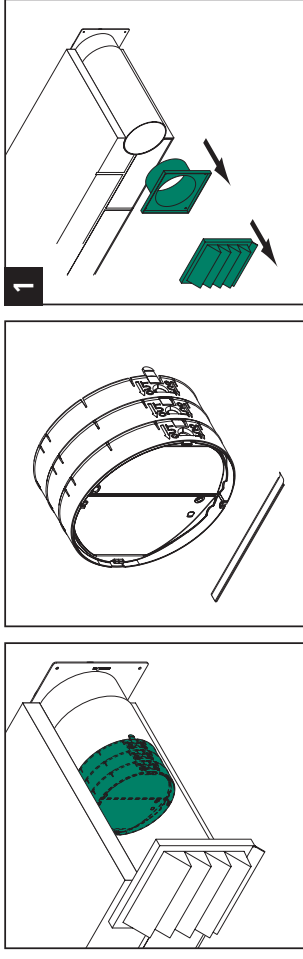


THERMOBOX E-Klima 125/150



THERMOBOX K-Klima 125/150





Ingenieurbüro
Michael Langer

Beratender Ingenieur Holztechnik
Freier Sachverständiger
Gebäudeenergieberater HWK
Blower-Door-Test

Zertifikat

Mauerkasten Thermobox

Hersteller Firma Naber GmbH Enschedestraße 24 in 48529 Nordhorn

über die Luftdichtigkeitsmessung in einer laborähnlichen Prüfsituation mit einer definierten Gebäudehülle* (Kasten mit 22m³ Rauminhalt) mit eingebautem Mauerkasten für eine Dunstabzugshaube.

Der Mauerkasten „Thermobox“ weist im Vergleich zu anderen getesteten Mauerkästen eine deutlich höhere Dichtigkeit auf. Sowohl bei der Überdruckmessung bis +60 Pa als auch bei der Unterdruckmessung bei - 60 Pa hat der Mauerkasten „Thermobox“ als einziger der getesteten Mauerkästen luftdicht geschlossen.

Diese hohe Qualität bezüglich der Luftdichtigkeit reduziert die Wärmeverluste über die nicht in Betrieb befindliche Dunstabzugshaube im vorgenannten Druckbereich gegenüber den anderen getesteten Mauerkästen nahezu gegen null.

Selbst bei der Unterdruckmessung wurden bei den Mitbewerbern Undichtigkeiten festgestellt.

Bei Überdruck lagen die gemessenen Volumenströme zwischen 100% und 400% über den Werten der „Thermobox“. Da ein direkter Zusammenhang zwischen der ausgetauschten Luftmenge und der darin enthaltenen Wärmeenergie besteht, kann davon ausgegangen werden, dass die Wärmeverluste im gleichen Verhältnis stehen.

Der Mauerkasten „Thermobox“ bietet somit einen wirksamen Beitrag zur Energieeinsparung.
ausgestellt:

Ingenieurbüro
Michael Langer
Liststiege 4
48529 Nordhorn

Nordhorn, 10.12.2015



Ingenieurbüro
Michael Langer
Beratender Ingenieur Holztechnik
Freier Sachverständiger
Gebäudeenergieberater HWK
Blower-Door-Test

* Die vorgenommenen Messungen beziehen sich auf ein Prüfmodell ohne eingebaute Dunstabzugshaube welches speziell für die Überprüfung von Mauerkästen auf Dichtheit hergestellt wurde.