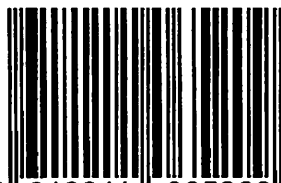
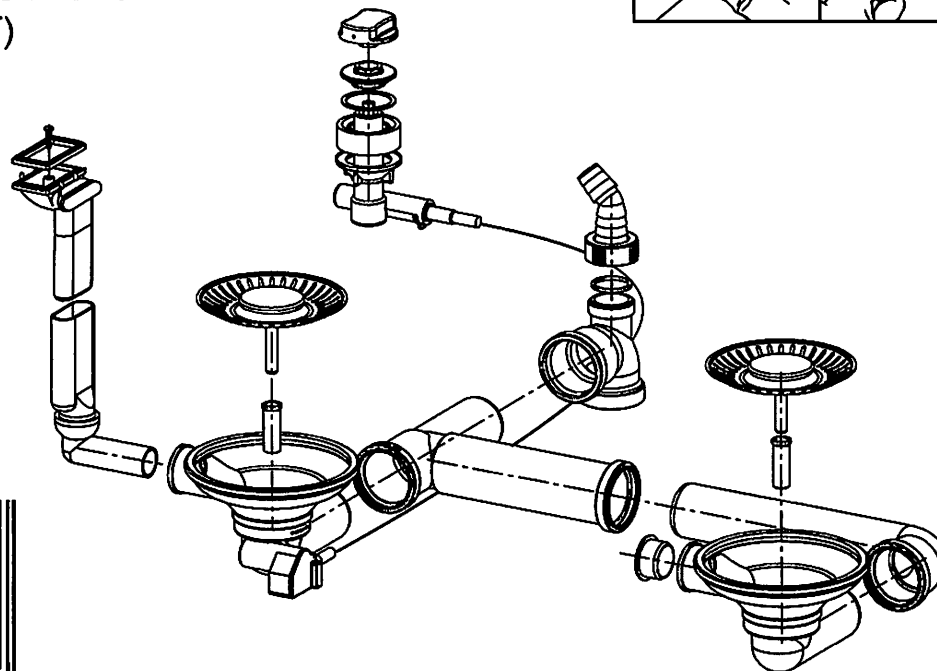
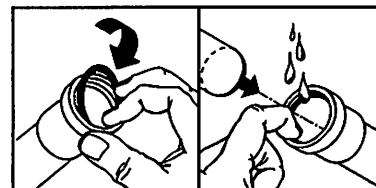


Ablaufverbindung

Exzenter Siebkorbgarнитur

AQ 664

Art.-Nr. 112.0014.206
(38.494.OR..S00T)



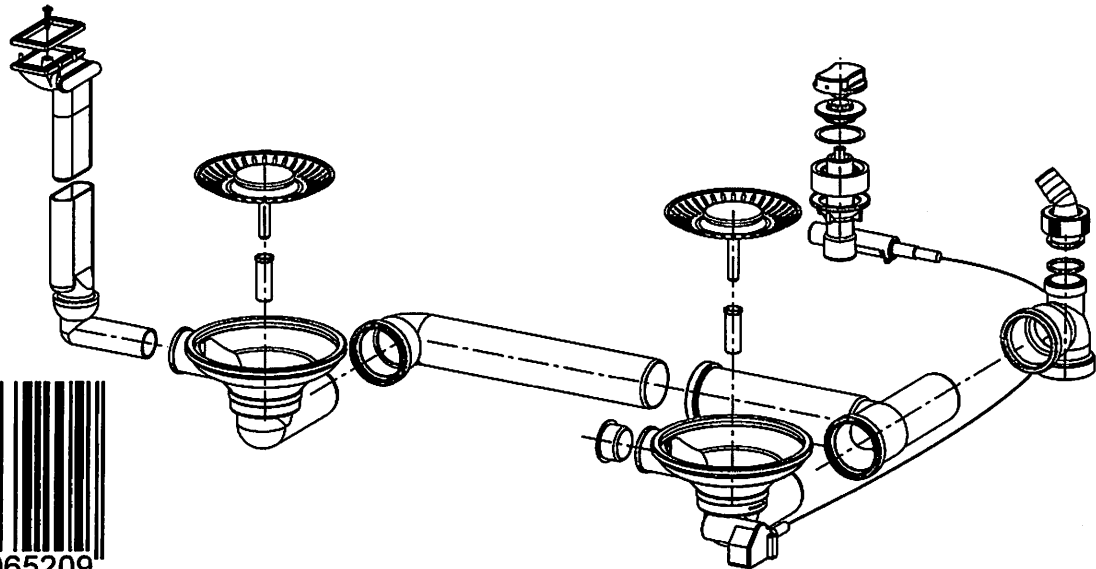
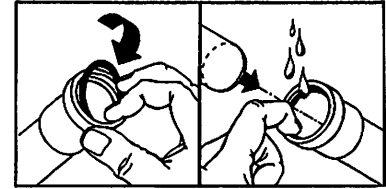
7 612211 065209

Ablaufverbindung

Exzenter Siebkorb garnitur

AQ 624

Art.-Nr. 112.0014.206
(38.494.OR..S00T)



7 612211 065209