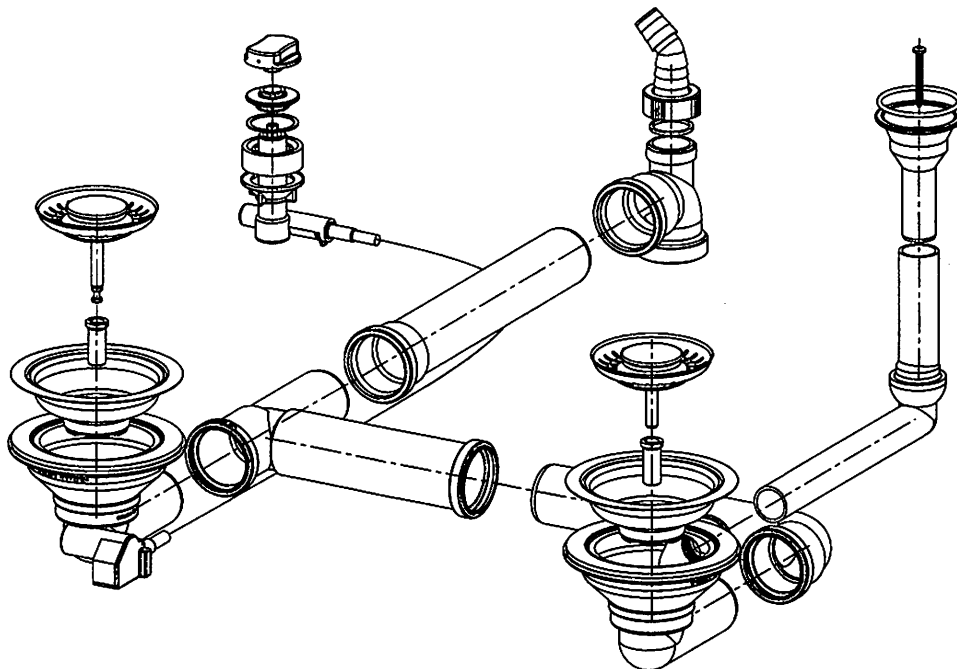
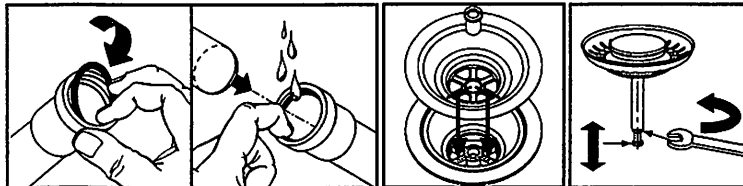


Ablaufverbindung

Exzenter Siebkorbgarntur

Art.-Nr. 112.0006.326
(38.229.OR..S001)



112.0006.326