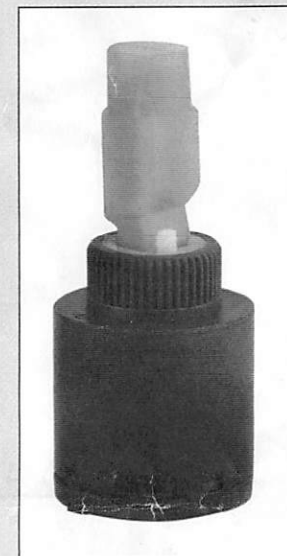
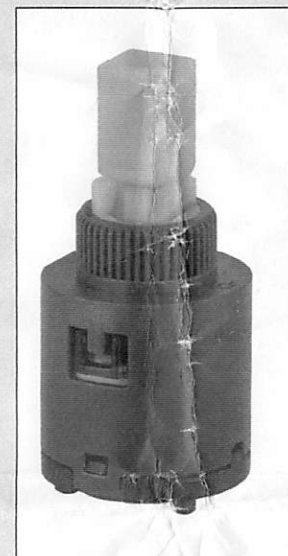


Austausch der Kartusche Ø25



GB *Cartridges replacement Ø25*

F *Remplacement cartouches Ø25*

PL *Wymiana regulatorów Ø25*

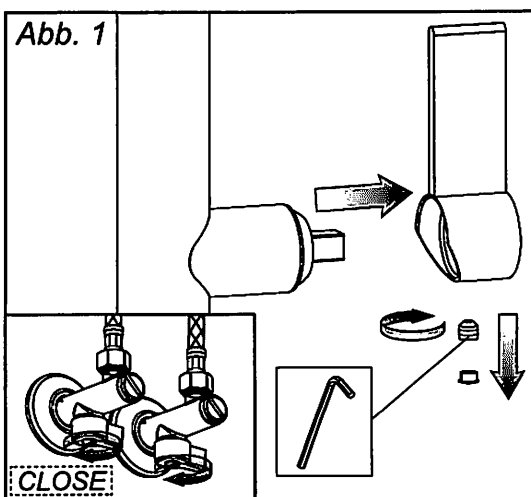
RUS *Замена картриджей Ø25*

Franke GmbH
Mumpferfährstr. 70
79713 Bad Säckingen
Germany

+49 (0)7761/52-0
www.franke.de

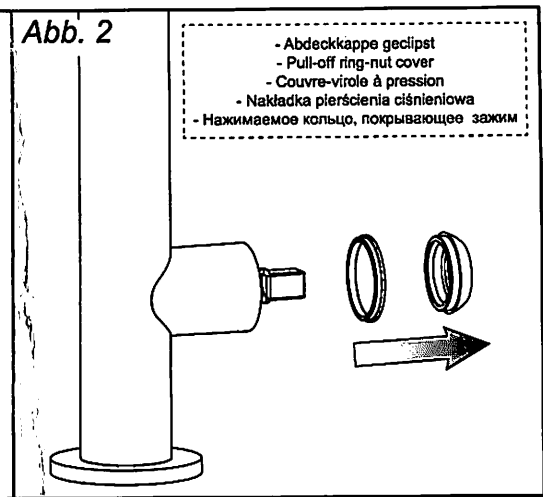
FRANKE

Abb. 1



CLOSE

Abb. 2



- Abdeckkappe gecipst
- Pull-off ring-nut cover
- Couvre-virole à pression
- Nakładka pierścienia ciśnieniowa
- Нажимаемое кольцо, покрывающее зажим

Abb. 3

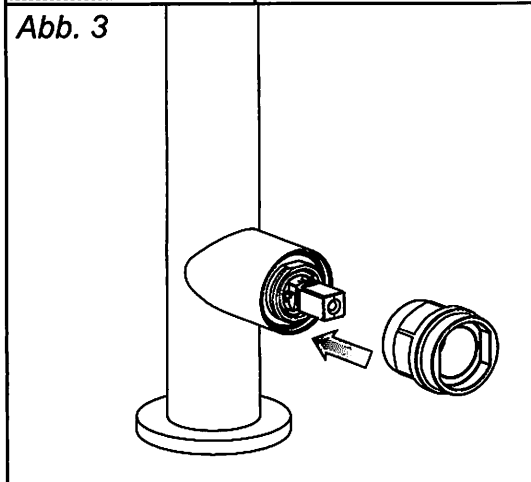


Abb. 4

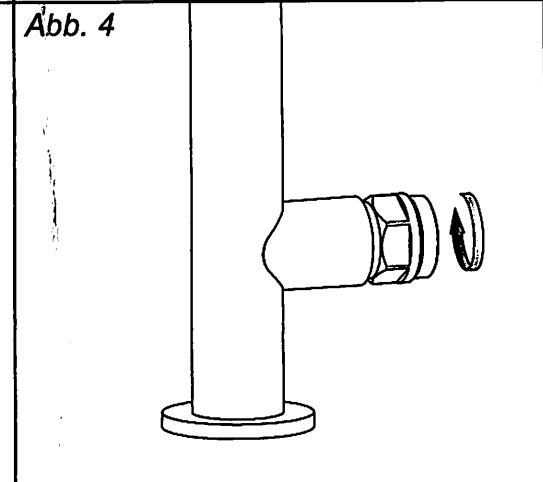


Abb. 5

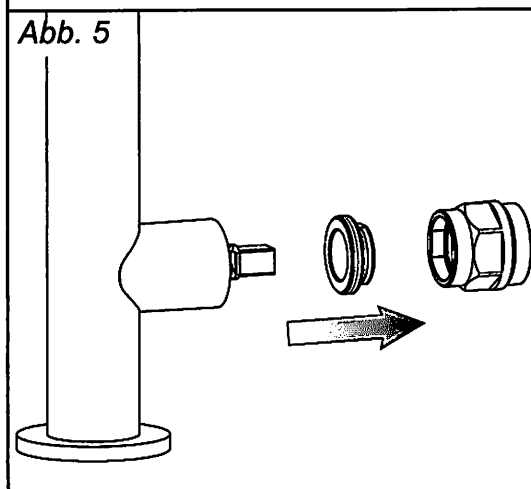


Abb. 6

